

中华人民共和国国家标准

GB 12441—2005
代替GB 12441—1998, GB 15442.1—1995, GB/T 15442.2—1995,
GB/T 15442.3—1995, GB/T 15442.4—1995

饰面型防火涂料

Finishing fire retardant paint

2005-11-30 发布

2006-05-01 实施



中华人民共和国国家质量监督检验检疫总局 发布
中国国家标准化管理委员会

目 次

前言	I
1 范围	1
2 规范性引用文件	1
3 术语和定义	1
4 技术要求	1
5 试验方法	2
6 检验规则	3
7 标志、使用说明书	3
8 包装、运输及贮存	4
附录 A(规范性附录) 大板燃烧法	5
附录 B(规范性附录) 隧道燃烧法	9
附录 C(规范性附录) 小室燃烧法	12

前 言

本标准 4.2 为强制性的,其余为推荐性的。

本标准代替 GB 12441—1998《饰面型防火涂料通用技术条件》、GB 15442.1—1995《饰面型防火涂料防火性能分级及试验方法 防火性能分级》、GB/T 15442.2—1995《饰面型防火涂料防火性能分级及试验方法 大板燃烧法》、GB/T 15442.3—1995《饰面型防火涂料防火性能分级及试验方法 隧道燃烧法》、GB/T 15442.4—1995《饰面型防火涂料防火性能分级及试验方法 小室燃烧法》。本标准与 GB 12441—1998、GB 15442.1—1995、GB/T 15442.2—1995、GB/T 15442.3—1995、GB/T 15442.4—1995 等五个标准相比较有以下变化:

- 本标准对五个标准的技术内容进行了合并;
- 本标准增加了附录 A、附录 B、附录 C;
- 取消了饰面型防火涂料防火性能的等级划分;
- 大板燃烧法中试件背火面测温点由一个改为五个。

本标准的附录 A、附录 B、附录 C 为规范性附录。

本标准由中华人民共和国公安部提出。

本标准由全国消防标准化技术委员会第七分委员会(SAC/TC113/SC7)归口。

本标准负责起草单位:公安部四川消防研究所。

本标准参加起草单位:四川天府防火材料有限公司、杭州西子防火材料有限公司、昆山市防火材料有限公司。

本标准主要起草人:程道彬、李风、张才、冯军、张庆明、丁春富、裘陆道。

本标准所代替标准的历次版本发布情况为:

- GB 12441—1990、GB 12441—1998;
- GB 15442.1—1995、GB/T 15442.2—1995、GB/T 15442.3—1995、GB/T 15442.4—1995。

饰面型防火涂料

1 范围

本标准规定了饰面型防火涂料的术语和定义、技术要求、试验方法、检验规则、标志及包装。
本标准适用于膨胀型饰面型防火涂料。

2 规范性引用文件

下列文件中的条款通过本标准的引用而成为本标准的条款。凡是注日期的引用文件，其随后所有的修改单(不包括勘误的内容)或修订版均不适用于本标准，然而，鼓励根据本标准达成协议的各方研究是否可使用这些文件的最新版本。凡是不注日期的引用文件，其最新版本适用于本标准。

- GB/T 1720 漆膜附着力测定法
- GB/T 1724 涂料细度测定法
- GB/T 1727 漆膜一般制备法
- GB/T 1728—1989 漆膜、腻子膜干燥时间测定法
- GB/T 1731 漆膜柔韧性测定法
- GB/T 1732 漆膜耐冲击性测定法
- GB/T 1733—1993 漆膜耐水性测定法
- GB/T 1740 漆膜耐湿热性测定法
- GB/T 3181 漆膜颜色标准
- GB 3186 涂料产品的取样
- GB 9969.1 工业产品使用说明书 总则

3 术语和定义

下列术语和定义适用于本标准。

3.1

饰面型防火涂料 **finishing fire retardant paint**

涂覆于可燃基材(如木材、纤维板、纸板及其制品)表面，能形成具有防火阻燃保护及一定装饰作用涂膜的防火涂料。

4 技术要求

4.1 一般要求

- 4.1.1 不宜用有害人体健康的原料和溶剂。
- 4.1.2 饰面型防火涂料的颜色可根据 GB/T 3181 的规定，也可由制造者与用户协商确定。
- 4.1.3 饰面型防火涂料可用刷涂、喷涂、辊涂和刮涂中任何一种或多种方法方便地施工，能在通常自然环境条件下干燥、固化。成膜后表面无明显凹凸或条痕，没有脱粉、气泡、龟裂、斑点等现象，能形成平整的饰面。

4.2 技术要求

饰面型防火涂料技术要求应符合表 1 的规定要求。

表 1 饰面型防火涂料技术指标

序号	项 目	技术指标	缺陷类别
1	在容器中的状态	无结块,搅拌后呈均匀状态	C
2	细度/ μm	≤ 90	C
3	干燥 时间	表干/h	≤ 5
		实干/h	≤ 24
4	附着力/级	≤ 3	A
5	柔韧性/mm	≤ 3	B
6	耐冲击性/cm	≥ 20	B
7	耐水性/h	经 24 h 试验,不起皱,不剥落,起泡在标准状态下 24 h 能基本恢复,允许轻微失光和变色	B
8	耐湿热性/h	经 48 h 试验,涂膜无起泡、无脱落,允许轻微失光和变色	B
9	耐燃时间/min	≥ 15	A
10	火焰传播比值	≤ 25	A
11	质量损失/g	≤ 5.0	A
12	炭化体积/ cm^3	≤ 25	A

5 试验方法

5.1 试验用基材

理化性能试验用基材应符合 GB/T 1727 的规定要求。防火性能试验用基材应符合附录 A、附录 B 及附录 C 的规定要求。

5.2 试件的制备

理化性能试件的制备,按 GB/T 1727 规定的方法进行。防火性能试件的制备按本标准附录 A、附录 B 及附录 C 规定的方法进行。

5.3 状态调节

理化性能试件应在温度 $(23 \pm 2)^\circ\text{C}$ 、相对湿度 $(50 \pm 5)\%$ 的环境条件下状态调节 48 h。防火性能试件经涂刷达到规定的湿涂覆比值后,应在温度 $(23 \pm 2)^\circ\text{C}$ 、相对湿度 $(50 \pm 5)\%$ 的环境条件下调节至质量恒定(相隔 24 h 两次称量其质量变化不大于 0.5%)。

5.4 试验环境条件

涂料的细度、干燥时间、附着力、柔韧性、耐冲击性及耐水性六项试验应在温度 $(23 \pm 2)^\circ\text{C}$ 、相对湿度 $(50 \pm 5)\%$ 的环境条件下进行。

5.5 在容器中的状态

打开贮存涂料的容器,用搅拌器搅拌容器内的试样,观察涂料有无结块,是否均匀。

5.6 细度

按 GB/T 1724 规定的方法进行。

5.7 干燥时间

按 GB/T 1728—1989(甲法)规定的方法进行。

5.8 附着力

按 GB/T 1720 规定的方法进行。

5.9 柔韧性

按 GB/T 1731 规定的方法进行。

5.10 耐冲击性

按 GB/T 1732 规定的方法进行。

5.11 耐水性

按 GB/T 1733—1993(甲法)规定的方法进行。

5.12 耐湿热性

按 GB/T 1740 规定的方法进行。

5.13 耐燃时间

按附录 A 规定的方法进行。

5.14 火焰传播比值

按附录 B 规定的方法进行。

5.15 炭化体积

按附录 C 规定的方法进行。

5.16 质量损失

按附录 C 规定的方法进行。

6 检验规则

6.1 抽样

抽取样品时,参照 GB 3186 规定,即 $n = \sqrt{N/2}$ (N —总桶数, n —样本桶数), $n \geq 2$, 确定样本桶数,随机抽取样本。取样前应将涂料搅拌均匀,再从样本桶中取出等量(通过计算获得)的样品。待混合均匀后,装入盛样容器中,盛样容器应有 5%~10% 的空隙。被抽样品批量不少于 1 t,抽取的样品数量不少于 10 kg。

6.2 出厂检验项目

出厂检验项目为在容器中的状态、细度、干燥时间、附着力、柔韧性、耐冲击性、耐水性、耐湿热性及耐燃时间等九项。

6.3 型式检验项目

型式检验项目为表 1 规定的所有技术项目。有下列情况之一时,产品应进行型式检验:

- a) 新产品投产或老产品转厂生产时;
- b) 产品的结构、工艺及原材料有较大改变时;
- c) 产品停产一年以上恢复生产时;
- d) 出厂检验与上次型式检验有较大差异时;
- e) 正常生产 3 年或累计 300 t 时。

6.4 判定原则

6.4.1 出厂检验

出厂检验结果均应满足表 1 规定的技术要求,不合格的检验项目可以在同批样品中抽样进行两次复验,两次复验均合格后方可出厂。

6.4.2 型式检验

型式检验项目的缺陷分类见表 1,产品质量合格判定原则为: $A=0$ 、 $B \leq 1$ 、 $B+C \leq 2$ 。

7 标志、使用说明书

7.1 产品的包装标志应包括下列内容:

- a) 产品名称、执行标准号、商标;
- b) 生产企业名称、详细地址;
- c) 产品型号、规格;

d) 产品生产日期。

7.2 产品的使用说明书应按 GB 9969.1 的要求编写。溶剂性饰面型防火涂料应特别注明防火安全要求及人员的健康防护措施。

8 包装、运输及贮存

8.1 包装

产品包装桶应贴上产品说明书、标志、合格证书,并应满足下列要求:

- a) 水性饰面型防火涂料应采用清洁、密封的塑料桶或有塑料内衬的容器;
- b) 溶剂性饰面型防火涂料应采用清洁、密封的铁桶。

8.2 运输

运输过程中应防止雨淋、曝晒,防止重压、摔撞及倒置,并应有明显标志。

8.3 贮存

产品应存放在通风、干燥、防止日光直射的地方,贮存温度应在 $5^{\circ}\text{C} \sim 40^{\circ}\text{C}$,贮存有效期不低于半年。产品超过有效期使用前应检验。

附录 A
(规范性附录)
大板燃烧法

A.1 范围

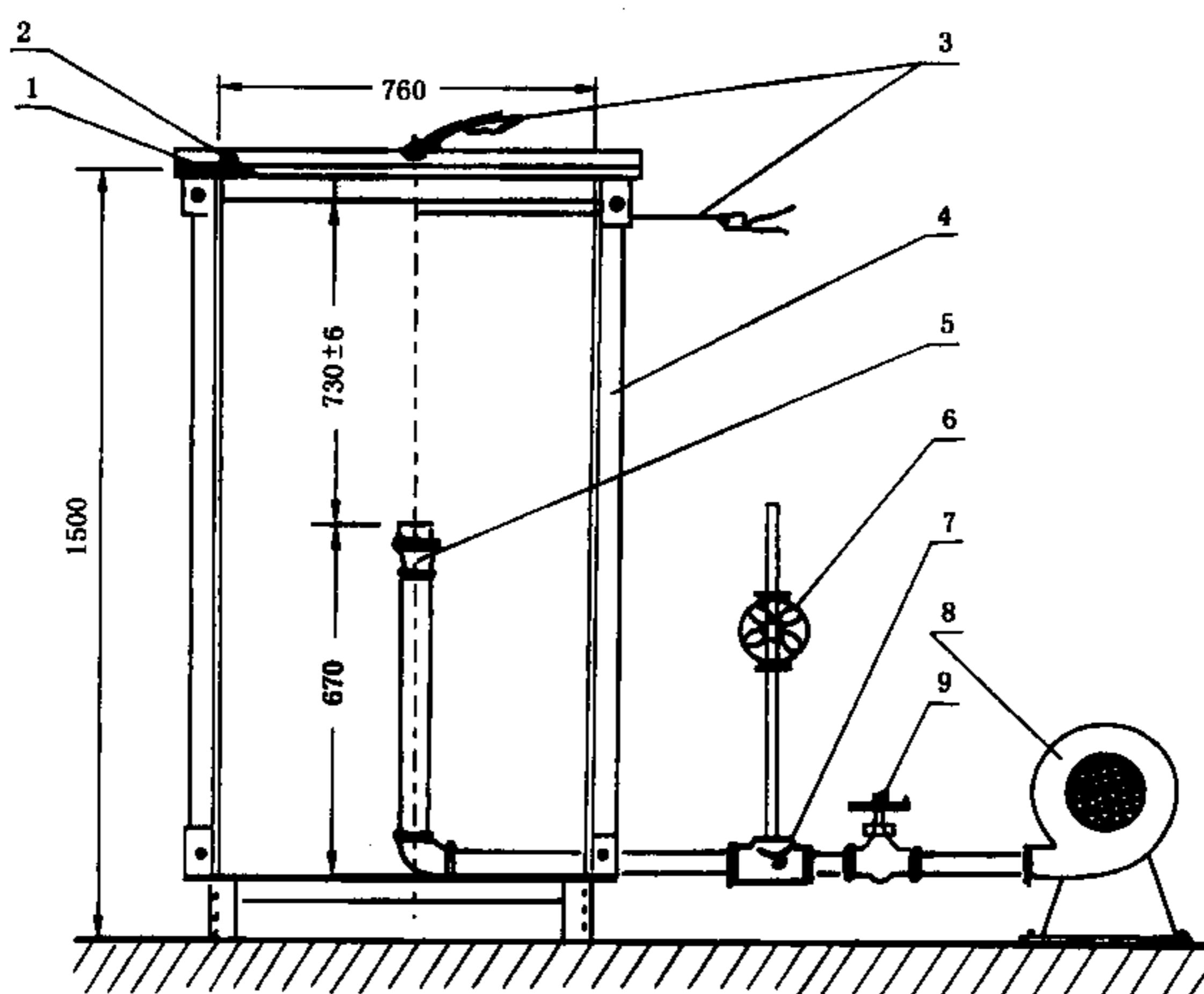
本附录规定了在规定条件下,测试涂覆于可燃基材表面的饰面型防火涂料的耐燃特性的试验方法。本附录适用于饰面型防火涂料耐燃时间的测定。

A.2 试验设备

A.2.1 试验装置

试验装置由试验架、燃烧器、喷射吸气器等组成。(见图 A.1)

单位为毫米



- | | | |
|----------|------------|-----------|
| 1——试件; | 4——试验架; | 7——喷射吸气器; |
| 2——石棉压板; | 5——燃烧器; | 8——风机; |
| 3——热电偶; | 6——燃料气调节阀; | 9——空气调节阀。 |

图 A.1 试验装置

A.2.1.1 试验架为 30 mm×30 mm 角钢构成的框架,其内部尺寸为 760 mm×760 mm×1 400 mm。框架下端脚高 100 mm,上端用以放置试件。

A.2.1.2 石棉压板由 900 mm×900 mm×20 mm 石棉板制成,中心有一直径为 500 mm 的圆孔。

A.2.1.3 燃烧器由内径 42 mm、壁厚 3 mm、高 42 mm 以及内径 28 mm、壁厚 3 mm、高 25 mm 的两个铜套管组合而成,安装在公称直径为 40 mm×32 mm 变径直通管接头上。燃烧器口到试件的距离为 730 mm±6 mm。

A.2.1.4 喷射吸气器由公称直径为 32 mm×32 mm×15 mm 变径三通管接头以及旋入三通管接头一端的喷嘴所组成,喷嘴长 54 mm,中心孔径为 14 mm。

A.2.1.5 鼓风机风量(1~5)m³/min。

A.2.2 调控装置

A.2.2.1 热电偶

温度监控均采用精度不低于Ⅱ级,K分度的热电偶。其中,用于火焰温度监控采用外径不大于 3 mm的铠装热电偶;用于试件背火面温度测试采用丝径不大于 0.5 mm的热电偶,其热接点应焊接在直径为 12 mm,厚度为 0.2 mm的铜片中心位置。

A.2.2.2 温度记录装置

将热电偶产生的毫伏信号送至信号调理板,通过数据采集卡将模拟信号转换为数字信号,然后由计算机进行编程处理转换成相应的温度值。温度读数分辨率为 1℃。

A.2.3 计时器

计时器采用计算机或石英钟,其计时误差不大于 1 s/h,读数分辨率为 1 s。

A.2.4 燃料

燃料采用液化石油气或天然气。

A.2.5 试验室

试验室分为燃烧室和控制室两部分,两室之间设有观察窗。燃烧室的长、宽、高限定为 3 m~4.5 m,试验架到墙的任何部位不得小于 900 mm。试验时,不应有外界气流干扰。

A.3 试件制备

A.3.1 试验基材的选择及尺寸

试验基材为一级五层胶合板,基材厚度为 5 mm±0.2 mm,试板尺寸为 900 mm×900 mm。表面应平整光滑,并保证试板的一面距中心 250 mm 平面内不得有拼逢和节疤。

A.3.2 涂覆比值

试件为单面涂覆其湿涂覆比值为 500 g/m²,涂覆误差为规定值的±2%。若需分次涂覆,则两次涂覆的间隔时间不得小于 24 h。

A.3.3 状态调节

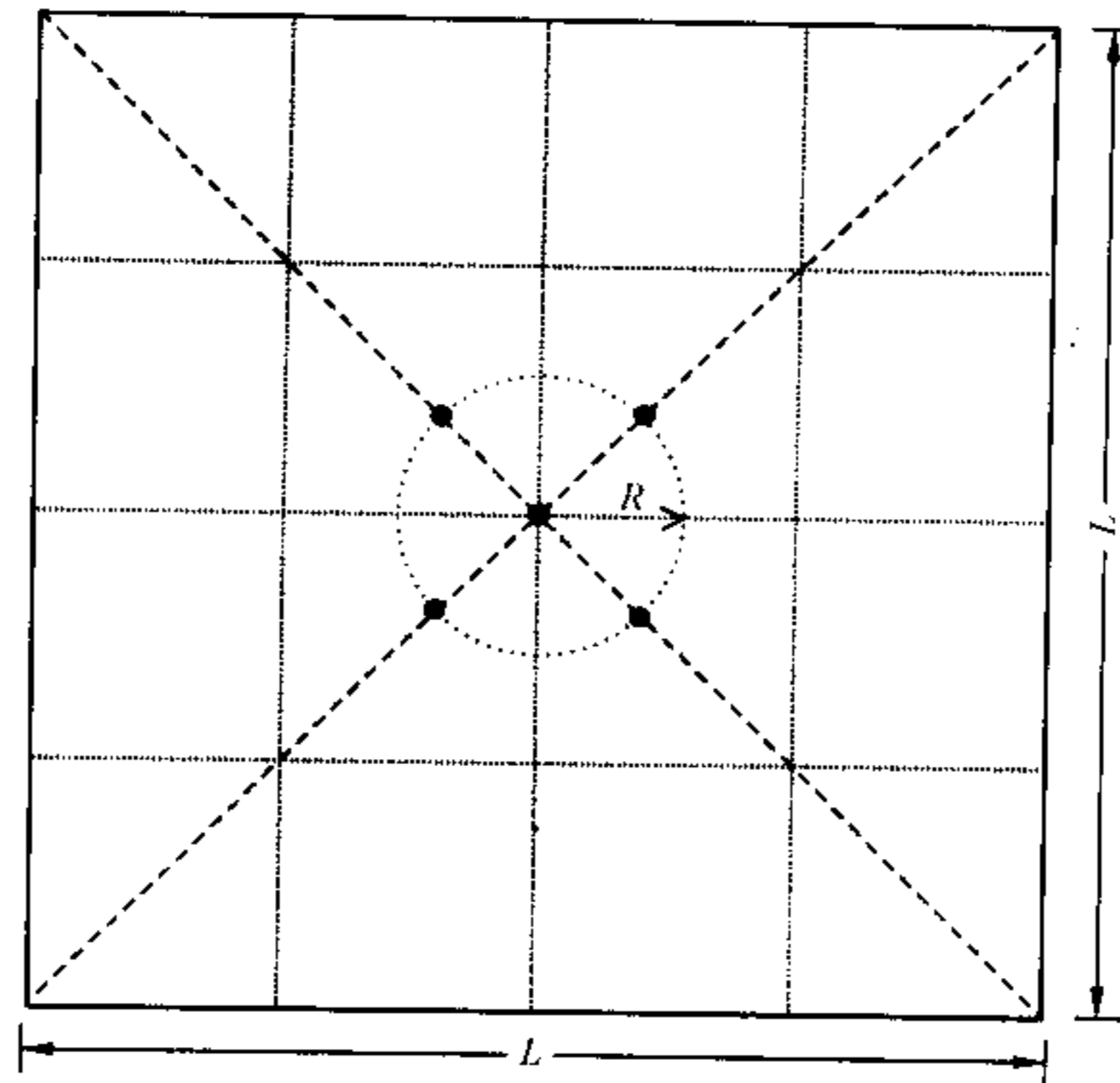
试件在涂覆饰面型防火涂料后应在温度(23±2)℃、相对湿度(50±5)%的环境条件下调节至质量恒定(相隔 24 h 两次称量其质量变化不大于 0.5%)。

A.4 试验程序

A.4.1 检查热电偶及计算机系统工作是否正常。

A.4.2 将经过状态调节至质量恒定的试件水平放置于试验架上,使涂有防火涂料的一面向下,试件中心正对燃烧器,其背面压上石棉压板。

A.4.3 将测火焰温度的铠装热电偶水平放置于试件下方,其热接点距试件受火面中心 50 mm(试验中,若涂料发泡膨胀厚度大于 50 mm 时,可将热电偶垂直向下移动直至热接点露出发泡层)。再将测背火面温度的 5 支铜片表面热电偶放置于试件背火面,其中 1 支铜片表面热电偶放置于试件背火面对角线交叉点,另外 4 支铜片表面热电偶分别放置于试件背火面离交叉点 100 mm 的对角线上(见图 A.2)。每个铜片上应覆盖 30 mm×30 mm×2 mm 石棉板一块,石棉板应与试件紧贴,并以适当方式固定,不允许压其他物体。



- ——背火面热电偶放置位置；
- R ——背火面热电偶间距 100 mm；
- L ——试件尺寸 900 mm。

图 A.2 背火面热电偶布置图

A.4.4 开启计算机测试系统,然后再开启空气调节阀和燃气调节阀,点火。在点燃燃气的同时启动计算机测试系统并开始计时。观察试验现象,计算机测试系统每分钟采集一次火焰温度和试件背火面温度。当试验进行至 5 min 时,燃气供给量应为 (16 ± 0.4) L/min(相当于 1 632 kJ/min~1 716 kJ/min)。然后用调节空气供给量来控制火焰温度,整个试验过程按时间-温度标准曲线的要求升温,当试件背火面任何 1 支铜片表面热电偶温度达到 220℃或试件背火面出现穿火时,关闭空气调节阀和燃气调节阀,计算机测试系统自动记录试验时间。

A.4.5 整个试验过程的火焰温度按下式计算:

$$T - T_0 = 345 \log(8t + 1)$$

式中:

T —— t 时的火焰温度,单位为摄氏度(℃);

T_0 ——试验开始时的环境温度,单位为摄氏度(℃);

t ——试验经历的时间,单位为分钟(min)。

表示上式的函数曲线,即时间-温度标准曲线,如图 A.3 所示,其对应的代表性数值见表 A.1。

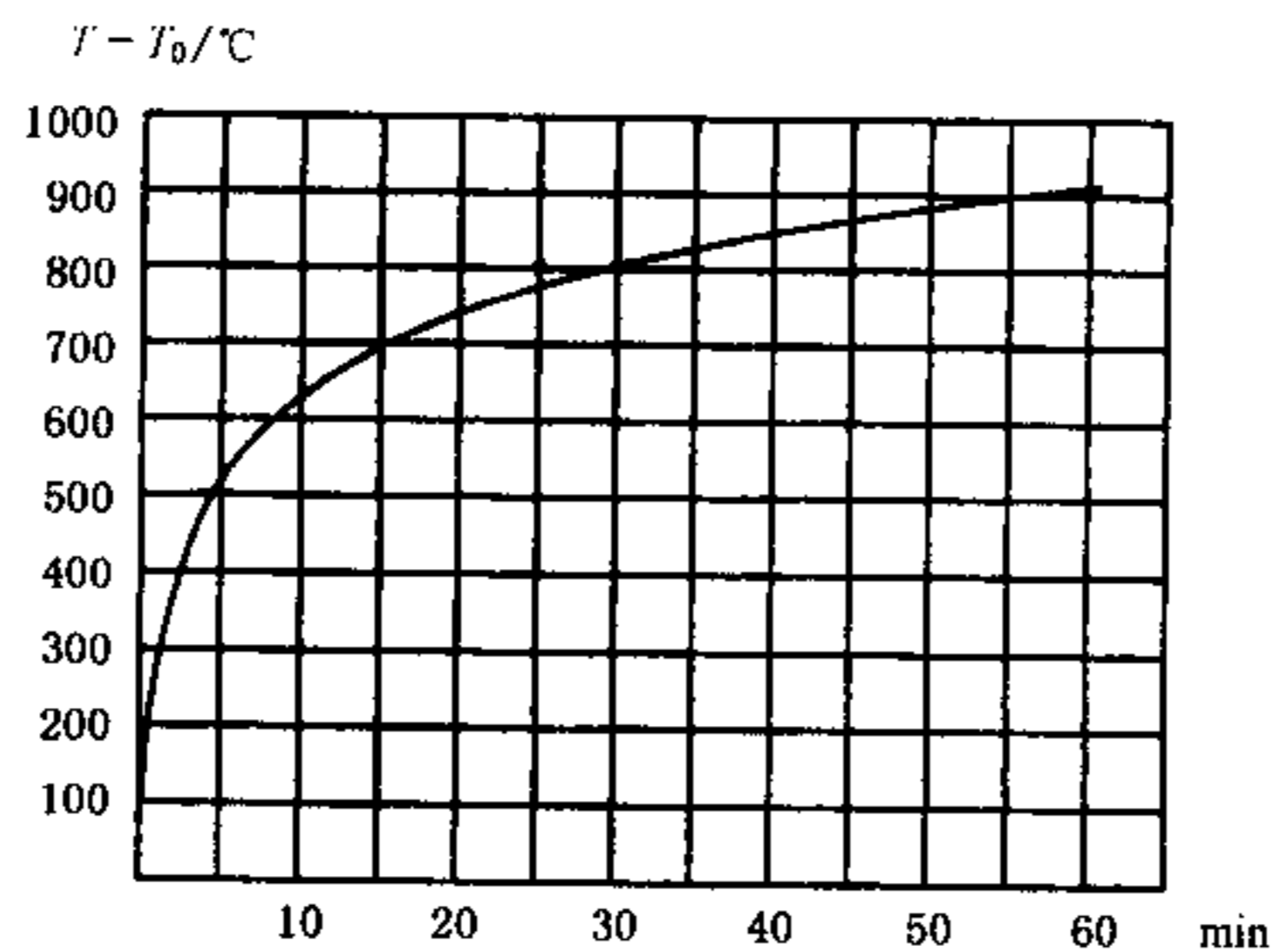


图 A.3 时间-温度标准曲线

表 A.1 随时间而变化的温升表

时间/ min	温升 $T-T_0/^\circ\text{C}$	时间/ min	温升 $T-T_0/^\circ\text{C}$	时间/ min	温升 $T-T_0/^\circ\text{C}$	时间/ min	温升 $T-T_0/^\circ\text{C}$
1	329	10	659	19	754	28	812
2	425	11	673	20	761	29	817
3	482	12	684	21	769	30	822
4	524	13	697	22	776	35	845
5	553	14	708	23	782	40	865
6	583	15	719	24	789	45	882
7	606	16	727	25	795	50	892
8	625	17	737	26	800	55	912
9	643	18	746	27	806	60	925

试验中实测的时间-温度曲线下的面积与时间-温度标准曲线下的面积的允许偏差：

- a) 在试验的开始 10 min 范围内为 $\pm 10\%$ ；
- b) 在试验的 10 min 以后为 $\pm 5\%$ 。

A.4.6 每作完一次试验，应在室温降至 40°C 以下时，方可进行下次试验。

A.4.7 重复试验 3 个试件，以 3 个试件燃烧时间的平均值，取其整数作为其耐燃时间(min)。

附录 B
(规范性附录)
隧道燃烧法

B.1 范围

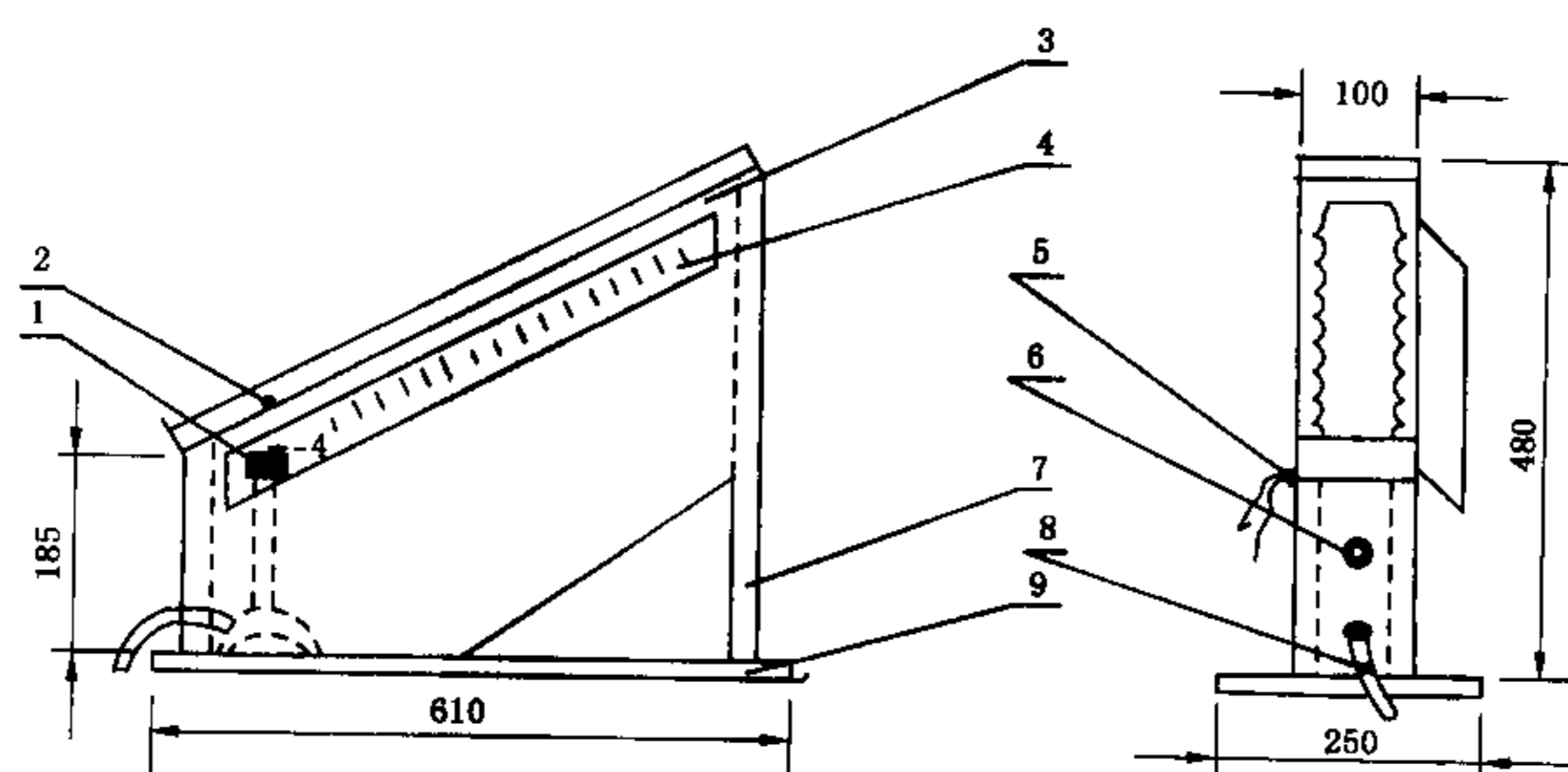
本附录规定了在实验室条件下以小型试验炉测试涂覆于可燃基材表面的饰面型防火涂料的火焰传播特性的试验方法。

本附录适用于饰面型防火涂料火焰传播性能的测定。

B.2 试验设备**B.2.1 隧道炉**

隧道炉由角钢架及陶瓷纤维板(或石棉水泥板)构成(见图 B.1)

单位为毫米



- 1 喷灯;
- 2——热电偶插入孔;
- 3——试件支架;
- 4——玻璃观察窗;
- 5——点火器;
- 6——供气孔;
- 7——构架;
- 8——燃料气管;
- 9——底座。

图 B.1 隧道炉

B.2.1.1 角钢架由 35 mm×30 mm×2 mm 角钢焊接而成。角钢架的顶部长 610 mm、宽 100 mm,其平面的纵向与水平面成 28°的夹角,为试件的支架。整个钢架焊接在一长 610 mm、宽 100 mm、厚 120 mm 的钢底座上。角钢板架的低端距底 185 mm,高端距底座约 480 mm。

B.2.1.2 隧道炉的烟道端为敞开式;隧道炉低端距底座 110 mm 中心处有一直径为 25 mm 的供气孔。

B.2.1.3 耐热玻璃板观察窗位于试件支架侧下方,用一片长 622 mm、宽 50 mm、厚 3 mm 的石英玻璃或耐热高硅玻璃制成,在这块玻璃上按 25 mm 的间隔,从一端的 100 mm 处至 500 mm 处依次作上标记。在观察窗的上方设有向下倾斜 60°的金属遮光罩。试件支架内为一锯齿状的不锈钢标定板,齿间距为

25 mm。

B.2.1.4 在试板支架的侧面、位于喷灯中心线上方,有一直径为 3 mm 的热电偶插入孔,由此将热电偶的热接点送达试件受火点的背火面位置。

B.2.1.5 隧道炉应置于无强制通风的室内。

B.2.2 燃烧器

B.2.2.1 燃烧器系顶部直径为 20 mm,高约 200 mm,带有可调空气吸入孔的煤气喷灯。

B.2.2.2 燃料可用天然气、液化石油气或城市煤气。喷灯应同所采用的燃气种类相适应,以便能吸入足量的空气从而形成蓝焰燃烧状态。

B.2.3 点火器点火装置为高压电点火或其他适当的点火装置。

B.2.4 盖板

盖板有绝热的石棉板和压在石棉板上的钢板组成,其尺寸均为长 600 mm、宽 90 mm、厚 10 mm。

B.2.5 温度监测仪表

B.2.5.1 火焰中心温度的测定均采用精度为 II 级,K 分度,外径不大于 3 mm 的铠装热电偶。

B.2.5.2 温度记录仪和温度数字显示仪应与热电偶相匹配。温度记录仪采用精度不低于 0.5 级能连续记录的电子电位差计;温度数字显示仪精度为 0.5%±1 个字。

B.2.6 计时器

计时器为具有每隔 15 s 自动鸣响报时功能的石英钟。

B.3 试件制备

B.3.1 标准板及尺寸

B.3.1.1 石棉标准板

石棉标准板尺寸为长 600 mm、宽 90 mm、厚 6 mm~8 mm。

B.3.1.2 橡树木标准板

橡树木标准板为长 600 mm、宽 90 mm、厚 8 mm~10 mm,其气干密度为(0.7~0.85)g/cm³(或采用气干密度相近的壳斗科植物木材)。板面要求平整光滑,无节疤、无缺陷,纹理应与板的长度方向一致。

B.3.2 试验基材的选择及尺寸

试验基材为一级五层胶合板,厚度为(5±0.2) mm。试板长为 600 mm、宽 90 mm。试板表面应平整光滑、无节疤和明显缺陷。

B.3.3 涂覆比值

试件为单面涂覆其湿涂覆比值为 500 g/m²,涂覆误差为规定值的±2%。若需分次涂覆,则两次涂覆的间隔时间不得小于 24 h,涂刷应均匀。

B.3.4 状态调节

试件在涂覆防火涂料后应在温度(23±2)℃,相对湿度(50±5)%的条件下调节至质量恒定(相隔 24 h 前后两次称量的质量变化不大于 0.5%)。

B.4 试验程序

B.4.1 试验装置的校准

试验前,应先用标准板将试验装置加以校准。校准时规定,石棉板标准的火焰传播比值为“0”,橡树木标准板的火焰传播比值为“100”。

B.4.1.1 开启燃气阀,点燃燃料气,调整燃气供给量。当燃气为液化石油气时,供给量约为 860 mL/min(相当于 90 kJ/min±2 kJ/min)。吸入空气量应调至火焰内部发蓝,从试件背温测试点测得的中部焰温达到(900±20)℃为宜。保持系统的工作状态,关闭燃气开关阀。

B.4.1.2 将按 B.3.4 处理过的石棉标准板光滑一面向下,置于试件支架内;盖上绝热盖板。

B.4.1.3 开启已调整好的喷灯燃气阀,点燃燃料气的同时启动记录仪,观察喷灯火焰沿试件底侧面扩展情况,每隔 15 s 记录火焰前沿达到的距离长度值,直至 4 min,关闭燃气开关阀,依次取下盖板和试件。

B.4.1.4 取相邻 3 个最大火焰传播读数的平均值为石棉试板的火焰传播值(cm)。石棉标准板至少应有两个试板的重复测试数据,两个试板的火焰传播值的平均值即为石棉标准板的火焰传播值 L_a (cm)。

B.4.1.5 将按 B.3.4 处理过的橡树木标准板依照石棉标准板相同的操作程序进行试验,测试橡树木试板的火焰传播值,以 5 个试板的重复测试数据的平均值为橡树木标准板的火焰传播值 L_r (cm)。

B.4.1.6 隧道炉的校正常数由式(B.1)计算:

$$K = \frac{100}{L_r - L_a} \quad \dots\dots\dots(B.1)$$

式中:

K ——隧道炉的校正常数,单位为厘米的负一次方(cm^{-1});

L_r ——橡树木标准板的火焰传播值,单位为厘米(cm);

L_a ——石棉标准板的火焰传播值,单位为厘米(cm)。

B.4.2 涂覆试件火焰传播值的规定

B.4.2.1 将按 B.3.4 处理过的涂覆试件安置在隧道炉试件支架内,涂覆面向下,依照石棉标准板火焰传播值的规定相同的操作程序进行燃烧试验,测得涂覆试板的火焰传播值 L_s (cm)。

B.4.2.2 每一防火涂料样品应至少有 5 个试件的重复测试数据。

B.5 火焰传播比值的计算

B.5.1 试板的火焰传播比值由式(B.2)计算:

$$FSR = K(L_s - L_a) \quad \dots\dots\dots(B.2)$$

式中:

FSR ——试板的火焰传播比值;

K ——隧道炉的校正常数,单位为厘米的负一次方(cm^{-1});

L_s ——试板的火焰传播值,单位为厘米(cm);

L_a ——石棉标准板的火焰传播值,单位为厘米(cm)。

B.5.2 计算 5 个重复试件火焰传播比值的平均值,取其整数为试样的火焰传播比值。

附录 C
(规范性附录)
小室燃烧法

C.1 范围

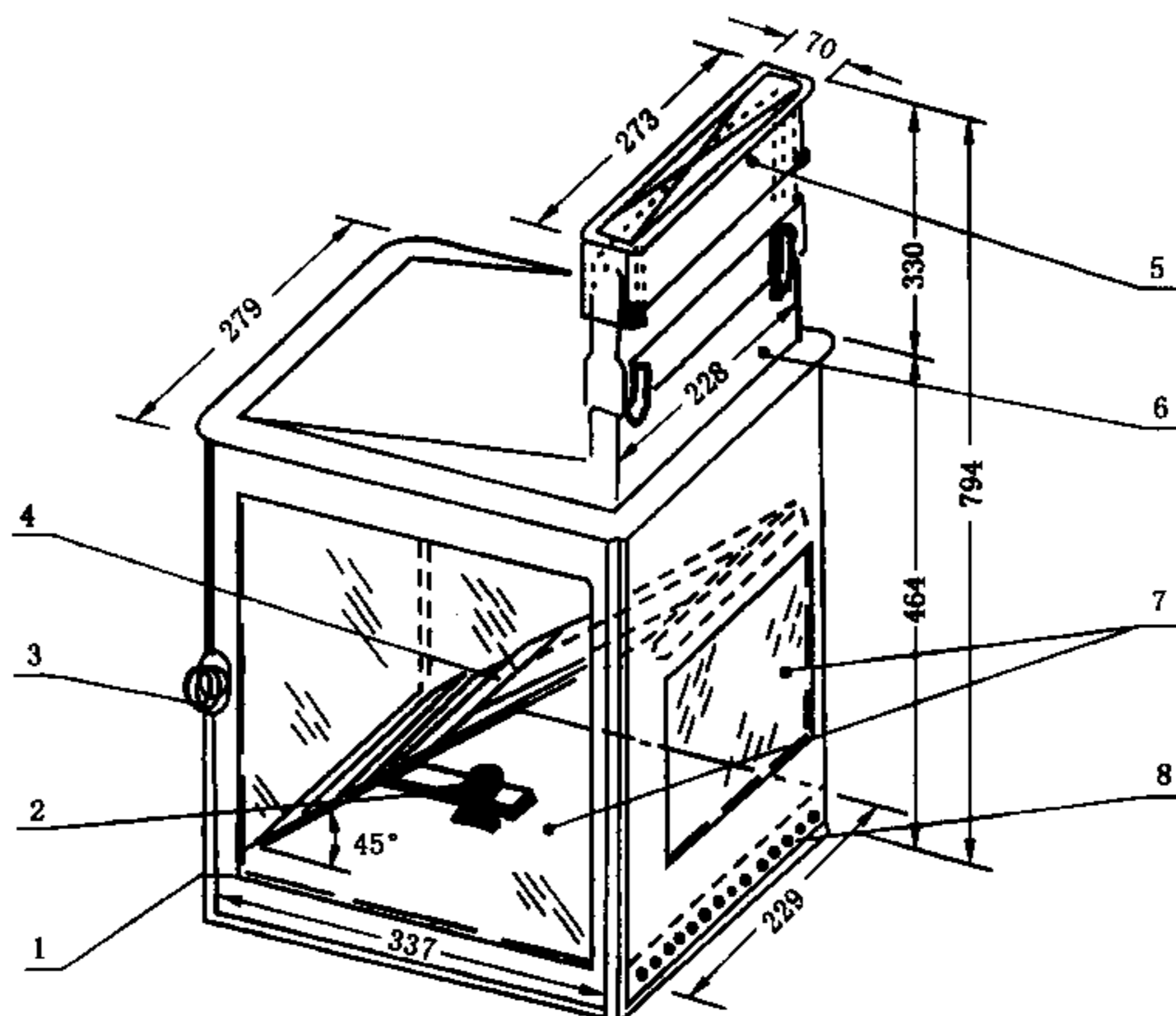
本附录规定了在实验条件下测试涂覆于可燃基材表面防火涂料的阻火性能的试验方法(以燃烧质量损失、炭化体积表示)。

本附录适用于饰面型防火涂料阻火性能的测定。

C.2 试验设备

C.2.1 小室燃烧箱为一镶有玻璃门窗的金属板箱(见图 C.1)。

单位为毫米



- 1——箱体;
- 2——燃料杯;
- 3——门销;
- 4——试件支架;
- 5——回风罩;
- 6——烟囱;
- 7——玻璃窗;
- 8——进气孔。

图 C.1 燃烧试验小室

C.2.1.1 箱体的内部尺寸为长 337 mm、宽 229 mm、高 794 mm(包括伸出的烟囱和顶部回风罩)。

C.2.1.2 回风罩与烟囱之间的间隔可上下调节,用于排走燃烧产生的烟气。

C.2.2 试件支撑架

C.2.2.1 试件支撑架由间隔 130 mm 的两块平行扁铁构成,扁铁尺寸为 480 mm×25 mm×3 mm。扁

铁两端由搭配件固定。

C.2.2.2 支撑架上有一个可调节的横条,用以固定试件的位置。

C.2.2.3 支撑架底部固定一平行于箱底的金属基座,基座上贴一块木条,用于放置燃烧杯。

C.2.3 燃烧杯由黄铜制成,外径 24 mm、壁厚 1 mm、高 17 mm,容积约为 6 mL。

C.2.4 其他

天平(准确称量至 0.1 g);

钢板尺或游标卡尺(准确至 1 mm);

滴定管或移液管(准确至 0.1 mL)。

C.3 试件制备

C.3.1 基材的选择及尺寸

试验基材选用一级桦木五层胶合板或一级松木五层胶合板制成。尺寸为 300 mm×150 mm×(5±0.2)mm;试板表面应平整光滑,无节疤拼缝或其他缺陷。

C.3.2 涂覆比值

试件为单面涂覆其湿涂覆比值为 250 g/m²(不包括封边),涂覆误差为规定值的±2%,先将防火涂料涂覆于试板四周封边,24 h 后再将防火涂料均匀地涂覆于试板的一表面。若需分次涂覆时,则两次涂覆的时间间隔不得小于 24 h,涂刷应均匀。

C.3.3 状态调节

试板在涂覆防火涂料后应在温度(23±2)℃,相对湿度(50±5)%的条件下状态调节至质量恒定(相隔 24 h 前后两次称量的质量变化不大于 0.5%)。

C.3.4 试件数量

每组试验应制备 10 个试件。

C.4 试验程序

C.4.1 将经过状态调节的试件置于(50±2)℃的烘箱中处理 40 h,取出冷却至室温,准确称量至 0.1 g。

C.4.2 将称量后的试件放在试件支撑架上,使其涂覆面向下。

C.4.3 用移液管或滴定管取 5 mL 化学纯级无水乙醇注入燃料杯中,将燃料杯放在基座上,使杯沿到试件受火面的最近垂直距离为 25 mm。点火、关门,试验持续到火焰自熄为止。试验过程中不应有强制通风。

C.4.4 每组试验应重复作 5 个试件。

C.5 数据处理

C.5.1 质量损失:将燃烧过的试件取出冷却至室温,准确称量至 0.1 g。一组试件燃烧前后的平均质量损失取其小数点后一位数即为防火涂料试件的质量损失。

C.5.2 炭化体积:用锯子将烧过的试件沿着火焰延燃的最大长度、最大宽度线锯成 4 块。量出纵向、横向切口涂膜下面基材炭化(明显变黑)的长度、宽度,再量出最大的炭化深度,取其平均炭化体积的整数值即为防火涂料试件的炭化体积(cm³)。炭化体积按式(C.1)计算:

$$V = \frac{\sum_{i=1}^n (a_i b_i h_i)}{n} \dots\dots\dots (C.1)$$

式中:

V——炭化体积,单位为立方厘米,(cm³);

a_i——炭化长度,单位为厘米(cm);

- b_i ——炭化宽度,单位为厘米(cm);
- h_i ——炭化深度,单位为厘米(cm);
- n ——试件个数。

C.5.3 若一组试件的标准偏差大于其平均质量损失(或平均炭化体积)的10%,需加做5个试件,其质量损失(或炭化体积)应以10个试件的平均值计算。

标准偏差的计算公式见(C.2):

$$S = \sqrt{\sum_{i=1}^n (x_i - \bar{x})^2 / n - 1} \dots\dots\dots(C.2)$$

式中:

- S ——标准偏差;
 - x_i ——每个试件的质量损失(或炭化体积)值;
 - \bar{x} ——一组试件的质量损失(或炭化体积)平均值;
 - n ——试件个数。
-

中华人民共和国
国家标准
饰面型防火涂料
GB 12441—2005

*

中国标准出版社出版发行
北京复兴门外三里河北街16号
邮政编码:100045

网址 www.bzcbs.com

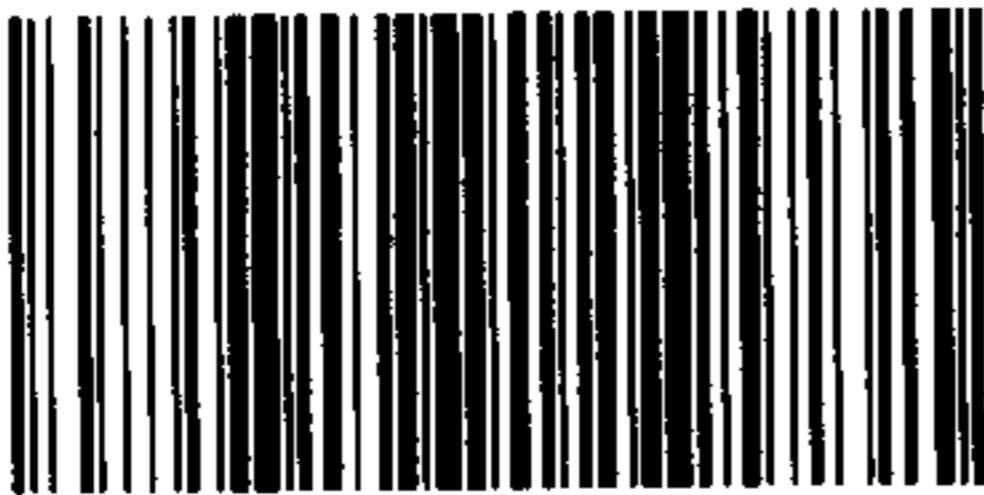
电话:68523946 68517548

中国标准出版社秦皇岛印刷厂印刷
各地新华书店经销

*

开本 880×1230 1/16 印张 1.25 字数 30 千字
2006年5月第一版 2006年5月第一次印刷

*



GB 12441—2005

如有印装差错 由本社发行中心调换
版权专有 侵权必究
举报电话:(010)68533533